



**ФЕДЕРАЛЬНОЕ АВТОНОМНОЕ УЧРЕЖДЕНИЕ
«ФЕДЕРАЛЬНЫЙ ЦЕНТР НОРМИРОВАНИЯ, СТАНДАРТИЗАЦИИ
И ТЕХНИЧЕСКОЙ ОЦЕНКИ СООТВЕТСТВИЯ В СТРОИТЕЛЬСТВЕ»
(ФАУ «ФЦС»)**

г. Москва, Фуркасовский пер., д.6

ЗАКЛЮЧЕНИЕ

Техническая оценка пригодности для применения в строительстве

«ПЛИТКИ КЛИНКЕРНЫЕ TERRAMATIC»

ИЗГОТОВИТЕЛЬ ООО «Группа компаний «Терракот»
Россия, 640008, Курганская обл., г. Курган, ул. Автозаводская, 1Д

ЗАЯВИТЕЛЬ ООО «Группа компаний «Терракот»
Россия, 640008, Курганская обл., г. Курган, ул. Автозаводская, 1Д
Тел.: 8(495) 120-33-87; e-mail: info@terrakot.com

Оценка пригодности продукции указанного наименования для применения в строительстве проведена с учетом обязательных требований строительных, санитарных, пожарных, экологических, а также других норм безопасности, утвержденных в соответствии с действующим законодательством, на основе документации и данных, представленных заявителем в обоснование безопасности продукции для применения по указанному в заключении назначению.

Всего на 7 страницах, заверенных печатью ФАУ «ФЦС».

И.о. директора ФАУ «ФЦС»



А.В. Копытин

20 октября 2021 г.

ВВЕДЕНИЕ

В соответствии с постановлением Правительства Российской Федерации от 27 декабря 1997 г. № 1636 (в редакции постановления Правительства от 15 февраля 2017 г. № 191) новые материалы, изделия и конструкции подлежат подтверждению пригодности для применения в строительстве на территории Российской Федерации. Это положение распространяется на продукцию, требования к которой не регламентированы нормативными документами полностью или частично и от которой зависят безопасность и надежность зданий и сооружений.

Федеральным законом от 27 декабря 2002 г. № 184-ФЗ «О техническом регулировании» определены виды действующих в стране нормативных документов, которыми регулируются вопросы безопасности. Это технические регламенты и разработанные для обеспечения их соблюдения национальные стандарты и своды правил в соответствии с публикуемыми перечнями, а до разработки технических регламентов - государственные стандарты, своды правил (СП) и другие нормативные документы, ранее принятые федеральными органами исполнительной власти. При наличии этих документов подтверждение пригодности продукции для применения в строительстве не требуется.

Наличие стандартов организаций или технических условий на новую продукцию, не исключает необходимости подтверждения пригодности этой продукции для применения в строительстве. Оценка и подтверждение пригодности должны осуществляться в процессе освоения производства и применения новой продукции и результаты оценки следует учитывать при подготовке нормативных документов на эту продукцию, в т.ч. стандартов организаций, а также технических условий, которые являются составной частью конструкторской или технологической документации.

Сертификация (подтверждение соответствия) продукции и выполняемых с её применением строительных и монтажных работ осуществляется на добровольной основе в рамках систем добровольной сертификации, в документации которых определены правила проведения сертификации этой продукции и (или) работ с учетом сведений, приведенных в ТС.

Наличие добровольного сертификата может стать необходимым по требованию заказчика (приобретателя продукции) или саморегулируемой организации, членом которой является организация, выполняющая работы с применением продукции, на которую распространяется ТС.

Настоящее Введение представляется в порядке информации.





1. ОБЩИЕ ПОЛОЖЕНИЯ

1.1. Объектом настоящего заключения (техническая оценка или ТО) являются плитки клинкерные TERRAMATIC (далее - плитки или продукция), изготавливаемые ООО «Группа компаний «Терракот» (г. Курган).

1.2. ТО содержит:

назначение и область применения продукции;

принципиальное описание продукции, позволяющее проведение ее идентификации;

основные технические характеристики и свойства продукции, характеризующие безопасность, надежность и эксплуатационные свойства продукции;

дополнительные условия по контролю качества производства продукции;

выводы о пригодности и допускаемой области применения продукции.

1.3. В заключении подтверждаются характеристики продукции, приведенные в документации изготовителя, которые могут быть использованы при разработке проектной документации на строительство зданий и сооружений.

1.4. Вносимые изготовителем продукции изменения в документацию по производству продукции отражаются в обосновывающих материалах и подлежат технической оценке, если эти изменения затрагивают приведенные в заключении данные.

1.5. Заключение не устанавливает авторских прав на описанные в обосновывающих материалах технические решения. Держателем подлинника технического свидетельства и обосновывающей документации является заявитель.

1.6. Заключение составлено на основе рассмотрения материалов, представленных заявителем, технологической документации изготовителя, содержащей основные правила производства продукции, а также результатов проведенных расчетов, испытаний и экспертиз и других обосновывающих материалов, которые были использованы при подготовке заключения и на которые имеются ссылки. Перечень этих материалов приведен в разделе 6 заключения.

2. ПРИНЦИПИАЛЬНОЕ ОПИСАНИЕ, НАЗНАЧЕНИЕ И ОБЛАСТЬ ПРИМЕНЕНИЯ ПРОДУКЦИИ

2.1. Плитки клинкерные TERRAMATIC представляют собой керамические изделия прямоугольной формы с плоской лицевой поверхностью, изготовленные методом экструзии. Плитки имеют монтажные пазы по всей длине двух противоположных продольных граней.

Общий вид и профиль поперечного сечения плитки TERRAMATIC приведены на рисунке.

2.2. Плитки имеют следующие размеры: длина – 240 мм, ширина – 71 мм, толщина – 14 мм.

Масса (справочно) одного 1 м^2 плиток составляет 24 кг.

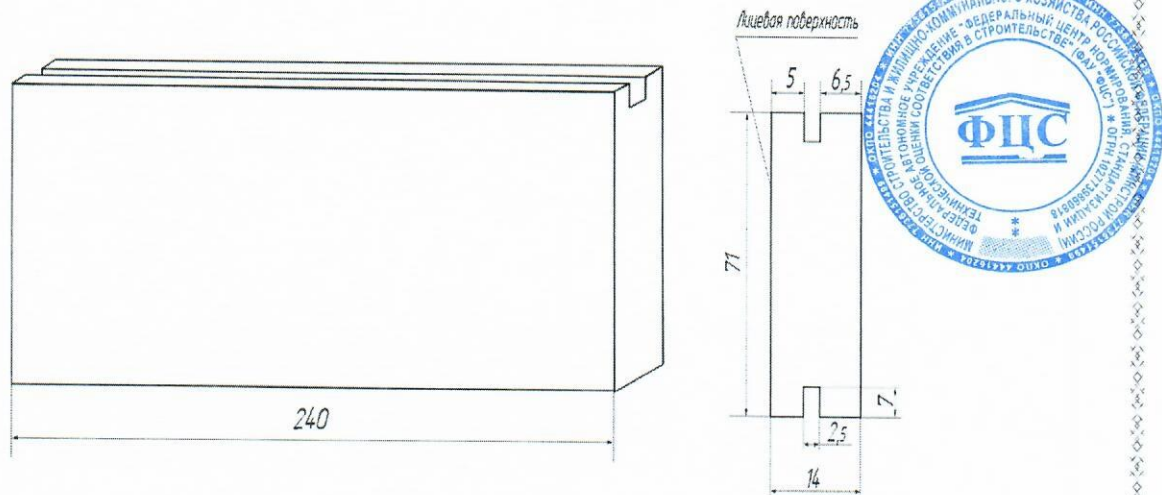


Рисунок - плитка TERRAMATIC

2.3. Плитки имеют неглазурованную ровную или текстурированную лицевую поверхность.

Плитки выпускают различных цветов в соответствии с каталогом изготовителя.

2.4. Для изготовления плиток использую различные глины и пигменты.

2.5. Плитки предназначены для использования в качестве облицовочных элементов в конструкциях навесных фасадных систем (способ крепления «скрытый», планки).

2.6. Плитки могут применяться в следующих условиях окружающей среды:

- зона влажности (по СП 50.13330.2012) - сухая, нормальная, влажная;
- степень агрессивности наружной среды (по СП 28.13330.2017) - слабо-агрессивная, среднеагрессивная;
- минимальная температура окружающего воздуха - минус 50°С.

3. ПОКАЗАТЕЛИ И ПАРАМЕТРЫ, ХАРАКТЕРИЗУЮЩИЕ НАДЕЖНОСТЬ И БЕЗОПАСНОСТЬ ПРОДУКЦИИ

3.1. Цвет и текстура лицевой поверхности плиток должны соответствовать заказанным по эталону изготовителя.

3.2. Требования к точности изготовления и физико-механическим показателям плиток приведены в таблице.

Наименование показателя	Значение показателя	
Предельные отклонения размеров плиток от номинальных, мм, не более, по:	- длине	± 4
	- ширине	± 2
	- толщине	± 1
Водопоглощение, %, не более	6	
Разрушающая нагрузка, Н, не менее	1700	

Наименование показателя	Значение показателя
Химическая стойкость, при воздействии растворов №1, №2, №3, №5 по ГОСТ 27180-2019, классы	А, В
Термическая стойкость плиток, число циклов, не менее	10
Морозостойкость, число циклов, не менее	150



3.3. Санитарно-эпидемиологическую оценку плиток следует производить в соответствии с требованиями Федеральной службы по надзору в сфере защиты прав потребителей и благополучия человека.

3.4. Согласно экспертному заключению [4] плитки соответствуют Единым санитарно-эпидемиологическим и гигиеническим требованиям к товарам, подлежащим санитарно-эпидемиологическому надзору (контролю), утвержденным решением Комиссии таможенного союза № 299 от 28.05.2010 (Глава II, раздел 11).

3.5. Плитки, относятся к негорючим строительным материалам – НГ при испытании по ГОСТ 30244-94.

3.6. Методы испытаний плиток - по ГОСТ 27180-2019. Разрушающую нагрузку и морозостойкость определяют на 10 плитках, остальные показатели - на образцах, вырезанных из пяти плиток.

Химическую стойкость плиток определяют при воздействии растворов №1, №2, №3 и №5 по ГОСТ 27180-2019.

4. ДОПОЛНИТЕЛЬНЫЕ УСЛОВИЯ ПРОИЗВОДСТВА, ПРИМЕНЕНИЯ, СОДЕРЖАНИЯ И КОНТРОЛЯ КАЧЕСТВА

4.1. Каждая партия плиток или ее часть, поставляемая в один адрес, должна сопровождаться документом о качестве, в котором указывают:

- наименование предприятия-изготовителя и его адрес;
- наименование и размеры плиток;
- дату изготовления и номер партии;
- количество плиток, шт.;
- результат контроля прочности и водопоглощения плиток;
- данные о санитарно-эпидемиологической оценке плиток.

В документе может быть приведена дополнительная информация, не противоречащая требованиям настоящего документа и позволяющая идентифицировать продукцию и ее изготовителя.

4.2. Плитки поставляют в упакованном виде. В каждой упаковке должны быть плитки одного размера.

4.3. Транспортирование плиток осуществляют в пакетированном виде. Транспортный пакет с формируют из изделий одного размера и цвета лицевой поверхности.

4.4. Плитки транспортируют любым видом транспорта с соблюдением правил перевозки грузов данным видом транспорта и рекомендацией изготовителя (поставщика).



4.5. При транспортировании и хранении плитки следует предохранять от повреждения.

4.6. Хранение плиток у потребителя должно осуществляться с соблюдением следующих условий:

- упаковки плиток, сформированные в транспортный пакет, разрешается хранить на открытой ровной площадке только в случае сохранности транспортной упаковки;

- при нарушении транспортной упаковки плитки следует хранить в условиях, предотвращающих увлажнение картонной упаковки во избежание смерзания изделий и их повреждения;

- транспортные пакеты (поддоны с плитками) могут быть установлены друг на друга в штабели высотой не более чем в два яруса в соответствии с действующими правилами техники безопасности

4.7. Применение плиток необходимо осуществлять в соответствии с требованиями настоящего документа и проектной документации, разработанной на конкретные объекты с учетом их назначения и области применения.

4.8. Виды крепежных деталей следует применять в соответствии с требованиями, установленными в технических свидетельствах на фасадные системы, в которых предусмотрено применение плиток клинкерных TERRAMATIC.

4.9. Возможность применения плиток по требованиям пожарной безопасности в конкретных конструкциях фасадных систем с воздушным зазором устанавливается на основании результатов огневых натуральных испытаний данных систем.

5. ВЫВОДЫ

Плитки клинкерные TERRAMATIC, изготавливаемые ООО «Группа компаний «Терракот», допускается применять в качестве облицовочных элементов в конструкциях навесных фасадных систем (способ крепления «скрытый», планки), пригодность которых с использованием указанных плиток подтверждена в установленном порядке, при условии, что характеристики плиток и условия их применения соответствуют принятым в настоящем техническом заключении и в обосновывающих материалах.

6. ПЕРЕЧЕНЬ ИСПОЛЬЗОВАННЫХ МАТЕРИАЛОВ И НОРМАТИВНЫХ ДОКУМЕНТОВ

1. ТУ 23.31.10-001-80648956-2021 «Плитки клинкерные TERRAMATIC с монтажными пазами по всей длине двух противоположных продольных граней». ООО «Группа компаний «Терракот».

2. Сведения о продукции, предоставляемой для технической оценки пригодности для применения в строительстве. ООО «Группа компаний «Терракот».

3. Протокол испытаний плиток клинкерных TERRAMATIC № ИКТ-291-2021 от 24.08.2021. ИЦ «КОМПОЗИТ-ТЕСТ» АО «ЦЕНТР СЕРТИФИКАЦИИ «КОМПОЗИТ-ТЕСТ», Московская обл., г. Королев.

